

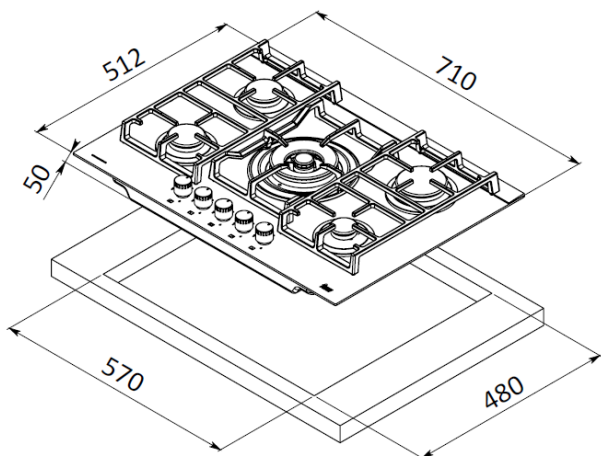
# CGW LUX 70 5G AI AL TR



## OPIS PRODUKTU

plyta gazowa  
sterowanie pokrętkami z zapalaczami  
żeliwne ruszty  
zabezpieczenie przeciwwypływowe gazu

## RYSUNEK TECHNICZNY



### Wymiary (mm)

Wymiary (szer./wys./gł.)	710/512/50
Wymiary otworu w blacie (szer./gł.)	570/480

### Zasilanie

Napięcie znamionowe (V)	230
Maksymalny pobór mocy (W)	10950

### Pola grzejne

Przednie lewe (mm)	średni
Przednie lewe moc (W)	1400
Tylne lewe (mm)	średni
Tylne lewe moc (W)	1750
Tylne prawe (mm)	duży
Tylne prawe moc (W)	2800
Przednie prawe (mm)	mały
Przednie prawe moc (W)	1000
Środkowe (mm)	duży (potrójny)
Środkowe moc (W)	4000
Środkowe przednie (mm)	-
Środkowe przednie moc (W)	-
Środkowe tylne (mm)	-
Środkowe tylne moc (W)	-

### Typ pola

Przednie lewe	G
Środkowe lewe	G
Środkowe prawe	G
Przednie prawe	G
Środkowe	G
Środkowe przednie	-
Środkowe tylne	-

### Wyposażenie

Zapalarka w pokrętkach	+
Żeliwne ruszty	+
Żeliwna płyta do grillowania	-
Żeliwna podstawka do Woka	-

### Systemy bezpieczeństwa

Zabezpieczenie przeciwwypływowe	+
---------------------------------	---

### Wykończenie

Facette	-
Bez ramy	+
Inox	-
Kolor	-