

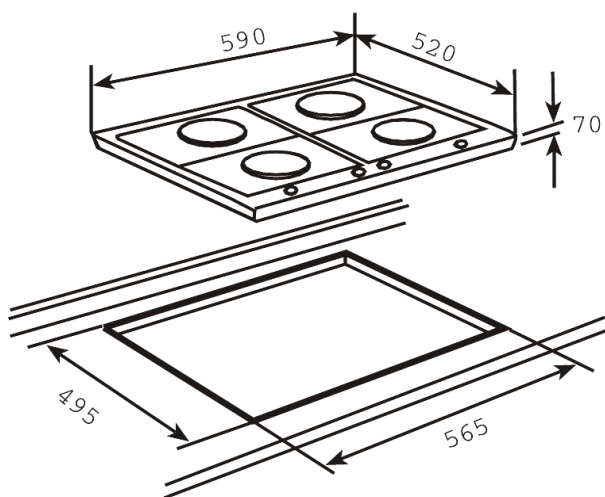
EW 60 4G AI AL



OPIS PRODUKTU

plyta gazowa
sterowanie pokrętkami z zapalaczami
żeliwne ruszty
system montażu semi-filo
zabezpieczenie przeciwwypływowe gazu

RYSUNEK TECHNICZNY



Wymiary (mm)

Wymiary Facette (szer./wys./gł.)	590/520/70
Wymiary otworu w blacie (szer./gł.)	565/495

Zasilanie

Napięcie znamionowe (V)	230
Maksymalny pobór mocy (W)	7300

Pola grzejne

Przednie lewe (mm)	mały
Przednie lewe moc (W)	1000
Tylne lewe (mm)	średni
Tylne lewe moc (W)	1750
Tylne prawe (mm)	duży
Tylne prawe moc (W)	2800
Przednie prawe (mm)	średni
Przednie prawe moc (W)	1400
Środkowe (mm)	-
Środkowe moc (W)	-
Środkowe przednie (mm)	-
Środkowe przednie moc (W)	-
Środkowe tylne (mm)	-
Środkowe tylne moc (W)	-

Typ pola

Przednie lewe	G
Środkowe lewe	G
Środkowe prawe	G
Przednie prawe	G
Środkowe	-
Środkowe przednie	-
Środkowe tylne	-

Wyposażenie

Zapalarka w pokrętkach	+
Żeliwne ruszty	+
Żeliwna płyta do grillowania	-
Żeliwna podstawa do Woka	-

Systemy bezpieczeństwa

Zabezpieczenie przeciwwypływowe	+
---------------------------------	---

Wykończenie

Facette	-
Bez ramy	-
Inox	+
Kolor	czarny