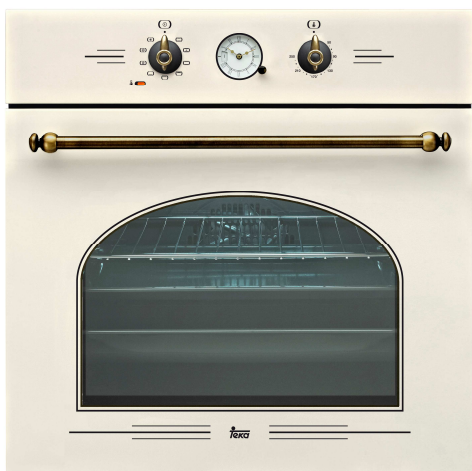


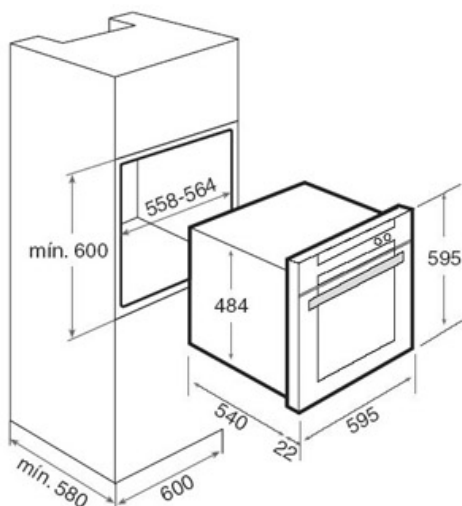
HR 650



OPIS PRODUKTU

piekarnik wielofunkcyjny
pojemność (brutto/netto): 65 l / 59 l
9 funkcji grzania
analogowy zegar z funkcją wyłączenia
kontrolka termostatu
podwójnie przeszklone drzwi
chłodzenie obudowy
wyłącznik bezpieczeństwa
emalia „Crystal Clean”
opuszczana grzałka grilla
prowadnice teleskopowe (1 poziom)
1 blacha do pieczenia
ruszt
klasa A
wykończenia w kolorze starego złota

RYСУNEK TECHNICZNY



Wymiary zewnętrzne

Wys./Szer./Gł. (mm) 595/595/562

Wymiary wewnętrzne

Wys./Szer./Gł. (mm) 319/411/395

Ciężar (kg) 34

Pojemność brutto (l) 65

Zasilanie

Maksymalny pobór mocy (W) 2693

Grzałka dolna (W) 1150

Grill / Maxigrill (W) 1500/2600

Grzałka nawiewu (W) 2000

Nawiew (W) 30

Chłodzenie obudowy (W) 18

Oświetlenie (W) 25

Wyposażenie

Liczba funkcji 9

Programator analogowy +

Programator elektroniczny -

Chłodzenie obudowy +

Chowane pokręta -

Prowadnice teleskopowe 1

Termosonda -

Opuszczana grzałka grilla +

Zdejmowane drzwi +

Emaliowane blachy do pieczenia 1

Ruszt 1

System bezpieczeństwa

Zabezpieczenie przed dziećmi -

Wyłącznik bezpieczeństwa +

Termostat +

Szyby w drzwiach 2

System czyszczenia

Emalia „Crystal Clean” +

Emalia TEKA HYDROCLEAN® -

Filtr tłuszczowy -

Stal zabezpieczona przed odciskami palców -

Efektywność

Klasa efektywności energetycznej A