

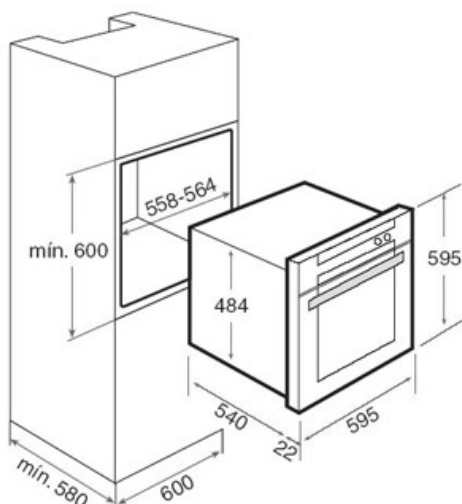
# HR 750 BRIGHT CREAM



## OPIS PRODUKTU

pojemność (brutto/netto): 65 l / 59 l  
9 funkcji grzania  
analogowy zegar z funkcją wyłączenia  
kontrolka termostatu  
podwójne przeszklone drzwi  
chłodzenie obudowy  
wyłącznik bezpieczeństwa  
emalia "Crystal Clean"  
opuszczana grzałka grilla  
prowadnice teleskopowe (2 poziomy)  
2 emaliowane blachy do pieczenia  
1 ruszt  
klasa A  
kolor jasny kremowy błyszczący  
wykończenia w kolorze mosiężnym

## RYSUNEK TECHNICZNY



## Wymiary zewnętrzne

Wys./Szer./Gł. (mm) 595/595/562

## Wymiary wewnętrzne

Wys./Szer./Gł. (mm) 319/411/395

Ciężar (kg) 34

Pojemność brutto (l) 65

## Zasilanie

Maksymalny pobór mocy (W) 2693

Grzałka dolna (W) 1150

Grill / Maxigrill (W) 1500/2600

Grzałka nawiewu (W) 2000

Nawiew (W) 30

Chłodzenie obudowy (W) 18

Oświetlenie (W) 25

## Wyposażenie

Liczba funkcji 9

Programator analogowy +

Programator elektroniczny -

Chłodzenie obudowy +

Chowane pokręta -

Prowadnice teleskopowe 2

Termosonda -

Opuszczana grzałka grilla +

Zdejmowane drzwi +

Emaliowane blachy do pieczenia 2

Ruszt 1

## System bezpieczeństwa

Zabezpieczenie przed dziećmi -

Wyłącznik bezpieczeństwa +

Termostat +

Szyby w drzwiach 2

## System czyszczenia

Emalia „Crystal Clean” +

Emalia TEKA HYDROCLEAN® -

Filtr tłuszczowy -

Stal zabezpieczona przed odciskami palców -

## Efektywność

Klasa efektywności energetycznej A