

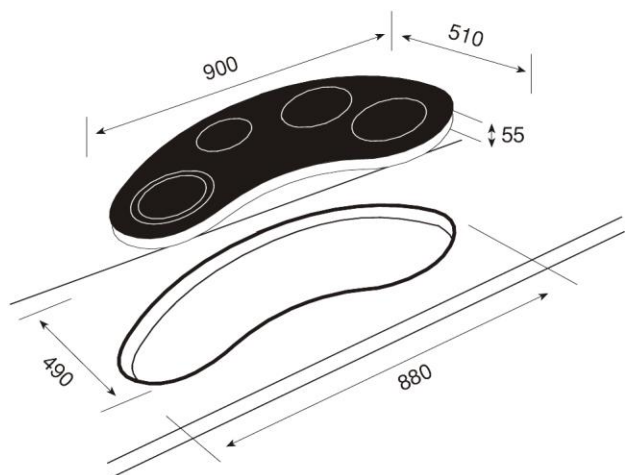
VR 90 4G AI AL TR



OPIS PRODUKTU

plyta gazowa
sterowanie pokrętkami z zapalaczami
indywidualne żeliwne ruszty
zabezpieczenie przeciwwypływowe gazu

RYSUNEK TECHNICZNY



Wymiary (mm)

Wymiary Facette (szer./wys./gł.)	900/510/55
Wymiary Bez ramy (szer./wys./gł.)	-
Wymiary Rama (szer./wys./gł.)	-
Wymiary otworu w blacie (szer./gł.)	880/490

Zasilanie

Napięcie znamionowe (V)	230
Maksymalny pobór mocy (W)	9250

Pola grzejne

Przednie lewe (mm)	średni
Przednie lewe moc (W)	1750
Tylne lewe (mm)	duży (potrójny)
Tylne lewe moc (W)	3500
Tylne prawe (mm)	mały
Tylne prawe (mm)	1000
Przednie prawe (mm)	duży
Przednie prawe moc (W)	3000
Środkowe (mm)	-
Środkowe moc (W)	-

Typ pola

Przednie lewe	G
Środkowe lewe	G
Środkowe prawe	G
Przednie prawe	G
Środkowe	-

Wyposażenie

Zapalarka w pokrętkach	+
Żeliwne ruszty	+
Żeliwna płyta do grillowania	-
Żeliwna podstawka do Woka	-

Systemy bezpieczeństwa

Zabezpieczenie przeciwwypływowe	+
---------------------------------	---

Wykończenie

Facette	-
Bez ramy	+
Inox	-